



ELETTROASPIRATORI  
EXHAUSTERS/ELECTRIC

**I ELETTOASPIRATORI IN LAMIERA D'ACCIAIO**  
 Antiscintille a norme. Completi di flange di entrata ed uscita in sezione tonda con risvolto per collare. Versioni standard: 220-380 V trifase; 50 Hz. Per voltaggi e frequenze diverse rivolgersi al nostro ufficio tecnico.

**GB STEEL PLATE ELECTRIC EXHAUSTER**  
 Sparkproof according to specification. Complete with inlet and outlet round section flanges with lip for connecting collar. Standard versions: 220-380 V three-phase; 50 Hz. For different voltages and frequencies, please contact our technical office.



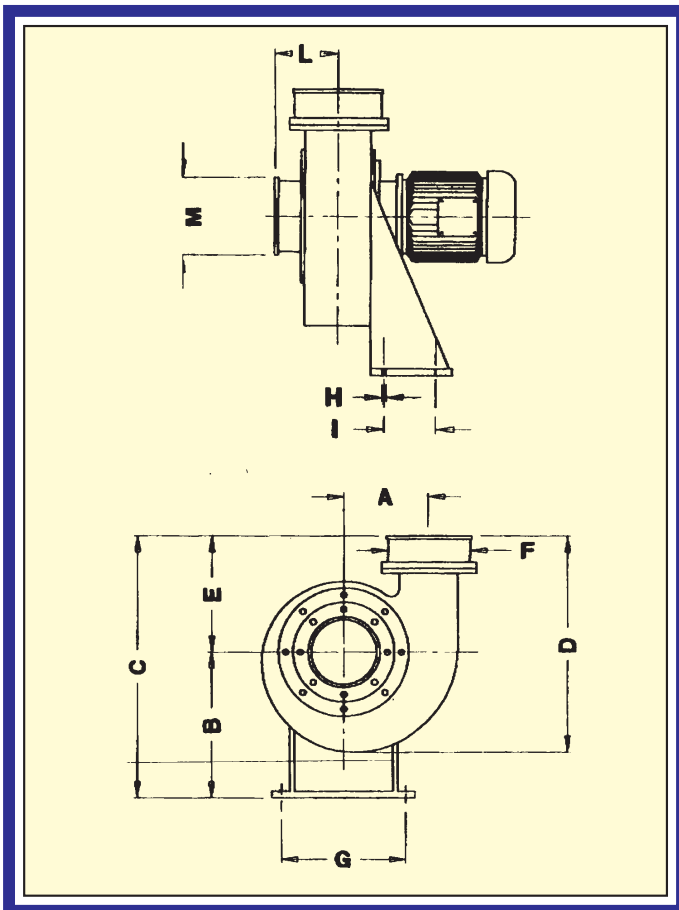
ARTICOLO ITEM	LAM 0,5	LAM 1	LAM 1,5	LAM 2	LAM 3	LAM 4	LAM 5,5	LAM 7,5	LAM 10	LAM 15	LAM 20
300 Q-Pr*	90										
350 Q-Pr*	100										
400 Q-Pr*	105										
500 Q-Pr*	104										
600 Q-Pr*	100										
700 Q-Pr*	95	85									
800 Q-Pr*	85	95									
900 Q-Pr*	77	94									
1000 Q-Pr*		92	145								
1100 Q-Pr*		85	143								
1200 Q-Pr*		75	140								
1300 Q-Pr*		69	137								
1500 Q-Pr*		60	130								
1700 Q-Pr*		50	125	150							
1900 Q-Pr*			110	160	158	242	277				
2100 Q-Pr*			100	165	164	240	275				
2400 Q-Pr*				155	156	238	273				
2700 Q-Pr*				145	143	232	269	305	350		
3000 Q-Pr*				130	130	219	256	302	348		
3400 Q-Pr*					90	205	240	299	344		
3800 Q-Pr*					70	186	229	293	338	392	448
4100 Q-Pr*					58	175	215	284	330	389	445
4750 Q-Pr*						141	178	255	301	384	440
5400 Q-Pr*						112	148	234	282	377	432
6150 Q-Pr*						74	101	212	257	352	416
6850 Q-Pr*								180	223	328	382
7650 Q-Pr*								142	186	300	360
8500 Q-Pr*								97	127	271	328
9500 Q-Pr*										227	283
10800 Q-Pr*										180	236
12000 Q-Pr*										120	180

\* Q (m<sup>3</sup>/H) - Pt (mm H<sub>2</sub>O)

Articolo Item	LAM 0.5	LAM 1	LAM 1.5	LAM 2	LAM 3	LAM 4	LAM 5.5	LAM 7.5	LAM 10	LAM 15	LAM 20
kW/HP	0,37/0,5	0,75/1	1,1/1,5	1,5/2	2,2/3	3/4	4/5,5	5,5/7,5	7,5/10	11/15	15/20
giri/rpm	2800	2800	2800	2800	2800	2800	2800	2800	2800	2800	2800
* dB	66	68	72	75	78	80	81	84	85	89	89
Entrata/Uscita Inlet/Outlet Ø [mm.]	150	180	180	200	200	250	250	300	350	380	400

\* I valori di rumorosità sono ottenuti attraverso letture eseguite nei 4 punti cardinali alla distanza di 1,5 mt dal ventilatore. Letture in campo libero con ventilatori intubati secondo norme UNI.

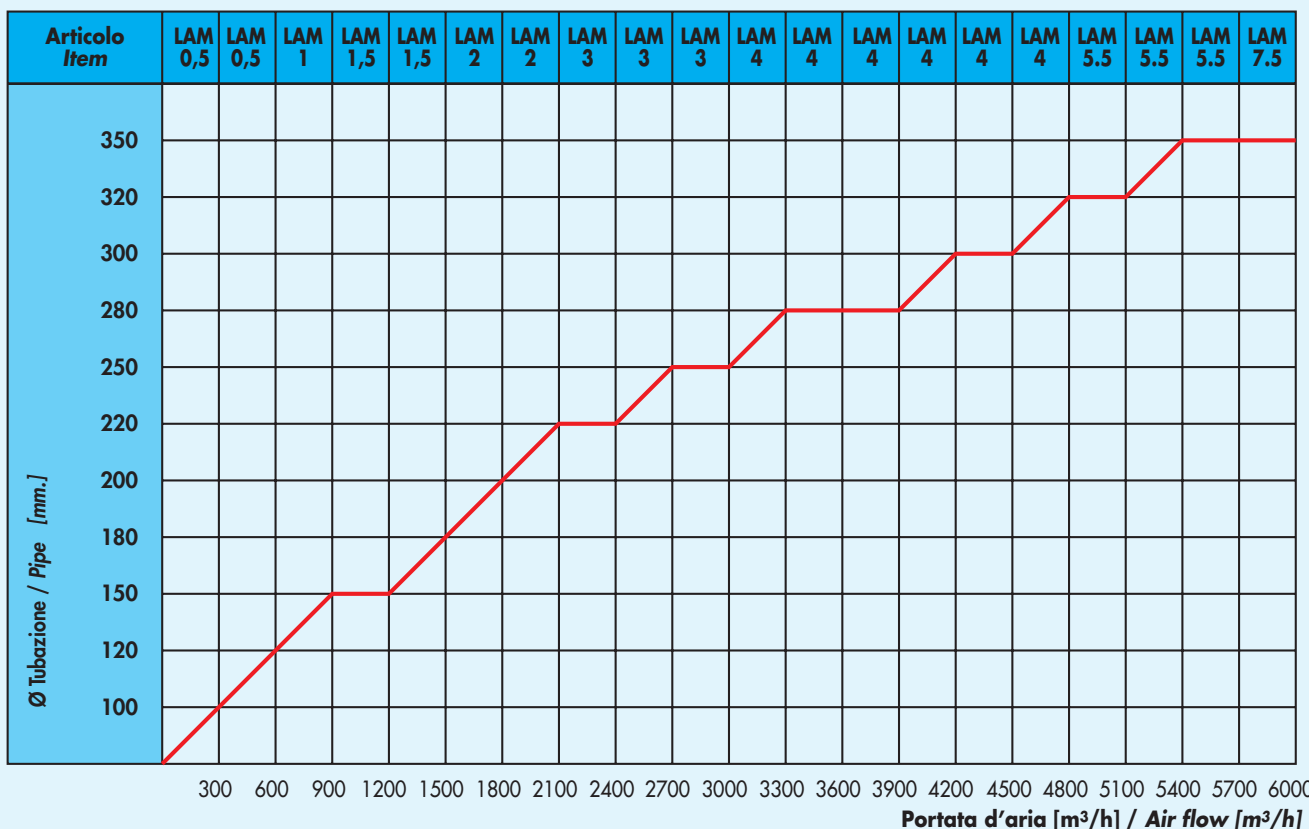
\* Noise levels are obtained by readings taken at 4 points, at a distance of 1.5 mt from the fan. Readings are in free field with a ducted fan according to UNI regulations.



## DIMENSIONI D'INGOMBRO OVERALL SIZE

Articolo Item	LAM 0.5	LAM 1	LAM 1.5	LAM 2	LAM 3	LAM 4	LAM 5.5	LAM 7.5	LAM 10	LAM 15	LAM 20
A	92	151	151	196	196	286	286	321	321	355	355
B	190	283	283	374	374	500	500	560	560	600	600
C	468	601	601	756	756	965	965	1080	1080	1180	1180
D	429	486	486	624	624	835	835	935	935	1052	1052
E	278	318	318	382	382	465	465	520	520	580	580
ø F	150	180	180	200	200	220	250	300	350	380	400
G	195	265	265	250	250	289	289	337	337	395	395
H	8,5	8,5	8,5	8,5	8,5	12	12	12	12	14	14
I	65	95	95	130	130	197	197	237	237	337	337
L	120	125	125	135	135	187	187	201	201	217	217
ø M	150	180	180	200	200	220	250	300	350	380	400
KG.	10	16	16	19	19	29	29	50	50	80	80

## DETERMINAZIONE DEL DIAMETRO DELLE TUBAZIONI E DEL VENTILATORE CORRISPONDENTE DETERMINING THE DIAMETER OF THE HOSES AND THE CORRESPONDING FAN



Portata d'aria consigliata per: n°1 auto / car PKW = 350 m³/h - ø 75

Recommended air flow for: n°1 autocarro / lorry LKW = 800 m³/h - ø 100

n°1 autoarticolato / tractor-trailer = 1200 m³/h - ø 125/150

N.B.: Per i motori TURBO aumentare la portata del 30% - N.B.: For TURBO engines, increase the flow by 30%

## I ELETTOASPIRATORI IN FUSIONE D'ALLUMINIO AD ALTA PREVALENZA E MEDIA PORTATA D'ARIA

Antiscintille a norme. Completi di flange di entrata ed uscita in sezione tonda. Versioni standard: 220-380 V trifase; 50 Hz. L'uso dei ventilatori "ASP" è consigliato nei casi in cui il diametro dei tubi flessibili sia inferiore ai 125 mm. e la lunghezza totale della linea superi i 15 ÷ 20 m. Si consiglia in ogni caso di contattare il nostro ufficio tecnico per ulteriori chiarimenti.

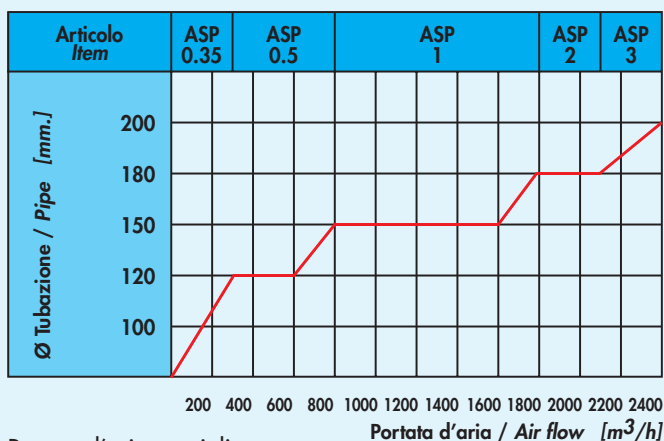
## GB CAST ALUMINIUM ELECTRIC EXHAUSTER WITH HIGH HEAD AND MEDIUM AIR FLOW RATE

Sparkproof according to specification. Complete with inlet and outlet round section flanges. Standard versions: 220-380 V three-phase; 50 Hz. The use of "ASP" fans is recommended in cases in which the diameter of the hose is less than 125 mm. and the total length of the line is more than 15 ÷ 20 metres. Please contact our technical office for further information.



### DETERMINAZIONE DEL DIAMETRO DELLE TUBAZIONI E DEL VENTILATORE CORRISPONDENTE

DETERMINING THE DIAMETER OF THE HOSES AND THE CORRESPONDING FAN



Portata d'aria consigliata per:  
Recommended air flow for:

n° 1 auto / car PKW = 350 m<sup>3</sup>/h - ø 75

n° 1 autocarro / lorry LKW = 800 m<sup>3</sup>/h - ø 100

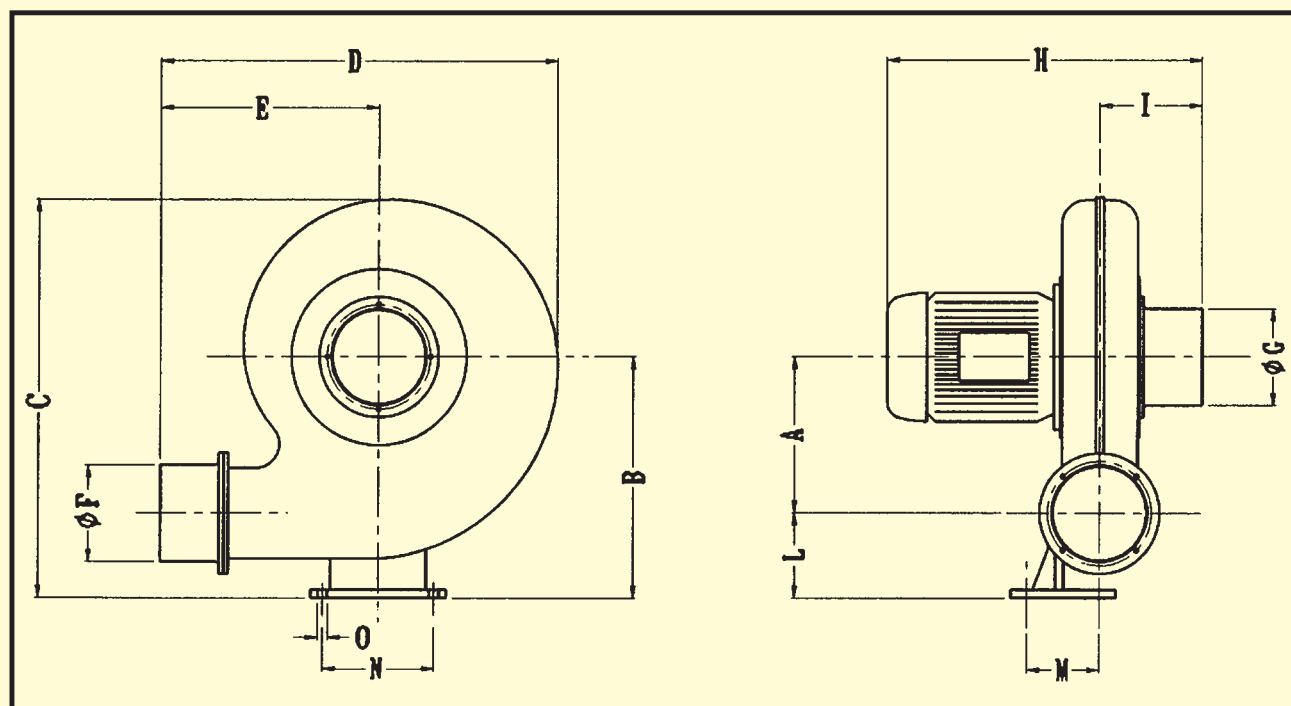
n° 1 autoarticolato / tractor-trailer = 1200 m<sup>3</sup>/h ø 125/150

N.B.: Per i motori TURBO aumentare la portata del 30%

N.B.: For TURBO engines, increase the flow by 30%

### DIMENSIONI D'INGOMBRO OVERALL SIZE

Articolo Item	ASP 0.35	ASP 0.5	ASP 0.75	ASP 1	ASP 1.5	ASP 2	ASP 3
A	160.5	160.5	194.5	201	201	201	201
B	240	240	300	330	330	330	330
C	413.5	413.5	496.5	555	555	555	555
D	475	475	498	573	573	573	573
E	282.5	282.5	274.5	324	324	324	324
F	120	120	120	150	150	150	150
G	120	120	120	150	150	150	150
H	347	380	393	459	459	484	484
I	121	121	127.5	161	161	161	161
M	90	90	90	165	165	165	165
N	140	140	140	190	190	190	190
O	11	11	11	15	15	15	15
KG.	10.5	11	14.5	22	23	27	30



ARTICOLO ITEM	ASP 0,35	ASP 0,5	ASP 0,75	ASP 1	ASP 1,5	ASP 2	ASP 3
160 Q-Pt*	144	144					
200 Q-Pt*	142	142					
250 Q-Pt*	141	141					
300 Q-Pt*	139	139	166				
350 Q-Pt*	133	133	165				
400 Q-Pt*	132	132	162	218			
450 Q-Pt*	130	130	161	217	240	240	
500 Q-Pt*		124	160	216	238	238	
600 Q-Pt*		110	158	214	235	235	260
700 Q-Pt*		90	150	211	234	234	258
800 Q-Pt*			142	207	232	232	255
1000 Q-Pt*				194	230	230	253
1200 Q-Pt*				173		220	240
1400 Q-Pt*				164		200	228
1600 Q-Pt*				136		190	218
1700 Q-Pt*				116		180	215
1750 Q-Pt*						170	210
2000 Q-Pt*							195
2300 Q-Pt*							160
2400 Q-Pt*							140

\* Q(m<sup>3</sup>/H) - Pt (mm H<sub>2</sub>O)

Articolo Item	ASP 0.35	ASP 0.5	ASP 0.75	ASP 1	ASP 1,5	ASP 2	ASP 3
kW/HP	0,25/0,35	0,37/0,5	0,55/0,75	0,75/1	1,1/1,5	1,5/2	2,2/3
giri/rpm	2840	2840	2840	2840	2840	2840	2840
* dB	72	72	74	78	78	78	78
Entrata/Uscita Inlet/Outlet Ø [mm.]	120/L	120/L	120/L	150/R	150/R	150/R	150/R

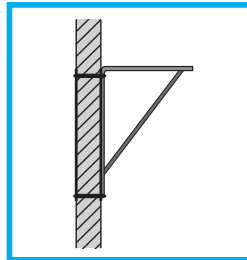
\* I valori di rumorosità sono ottenuti attraverso letture eseguite nei 4 punti cardinali alla distanza di 1,5 mt dal ventilatore. Letture in campo libero con ventilatori intubati secondo norme UNI.

\* Noise levels are obtained by readings taken at 4 points, at a distance of 1.5 mt from the fan. Readings are in free field with a ducted fan according to UNI regulations.

## ACCESSORI PER ELETTROASPIRATORI FITTINGS FOR EXHAUSTERS

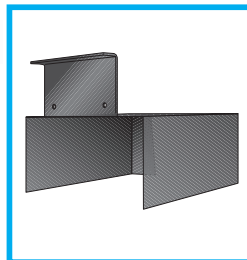
### Serie SUP

- I Mensola per installazione a parete
- GB Bracket for wall fitting



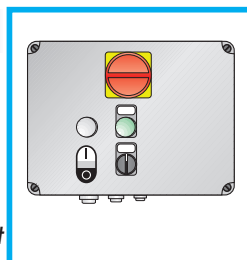
### Serie CM

- I Coprimotore per elettroaspiratori
- GB Motor-cover for exhauster



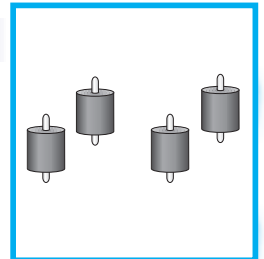
### Serie SWB

- I Quadro elettrico per aspiratore centralizzato con predisposizione per comando remoto
- GB Switch board for centralized exhausters with prearrangement for remote wired control



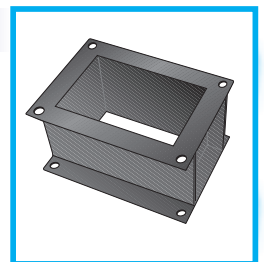
### Piedini Antivibranti

- I Set piedini antivibranti (4pezzi)
- GB Set of vibration-suppressing feet (4 pieces)



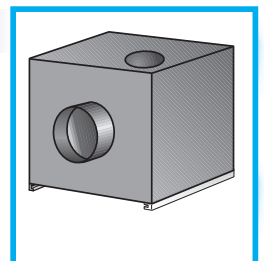
### Serie CV

- I Cavalletto per elettroaspiratori serie LAM-ASP
- GB Stand for exhauster LAM-ASP series



### Serie BOX

- I Box insonorizzante per elettroaspiratori serie LAM-ASP
- GB Sound proof box for exhauster LAM-ASP series



### Serie SWC

- I Interruttore termico on-off con cavo di collegamento (70cm)
- GB On-off switch with 70cm long connection cable

