



ARROTOLATORI MECCANICI FISSI
STATIONARY MECHANICAL REWINDING REELS

APT/C

I **ARROTOLATORE E AVVOLGIMENTO MECCANICO:**
 semplice, leggero, ma affidabile, grazie anche all'alta qualità dei materiali impiegati, è dotato di sistema di controscatto per l'arresto del tubo all'altezza desiderata. può essere montato sia a parete che a soffitto. Grazie al suo ingombro ridotto è particolarmente adatto per il settore autovetture e motocicli. Indicato per impianti di aspirazione centralizzati. Completo di tubo flessibile mod. T-GAS, fermatubo ATS, bocchetta BNT, fascette e coprifascette. A richiesta può essere fornito di sistema automatico per l'accensione e lo spegnimento dell'elettroaspiratore. (SYSTEM-GO, SWB C1 o C2)

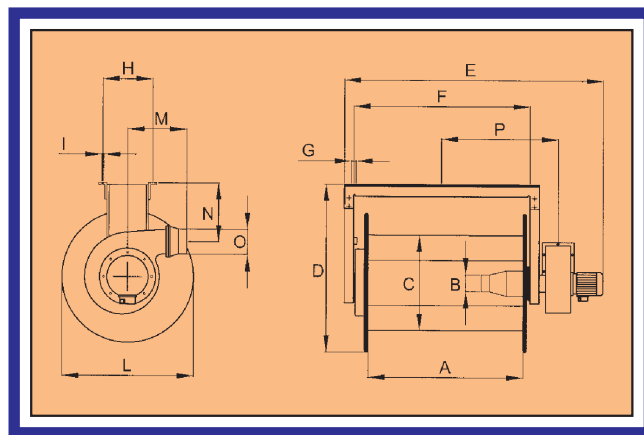
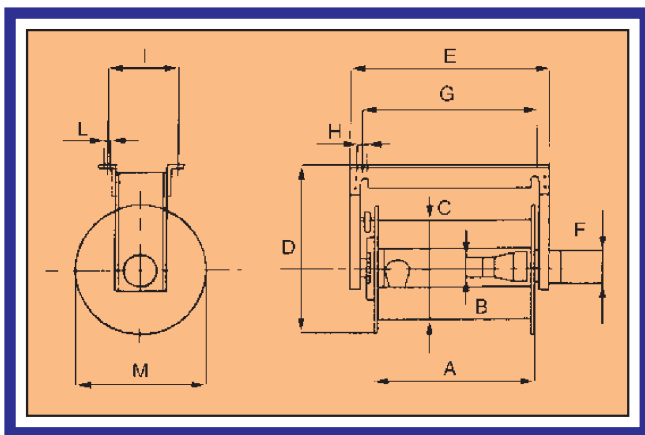
GB **HOSE REEL WITH MECHANICAL REWIND:**
 simple, lightweight but reliable, thanks to the high quality of the materials used. The APT model is equipped with a locking mechanism to stop the hose at the desired height. It can be fitted on either the wall or the ceiling. Thanks to its compact size, the APT model is ideal for use with cars and motorcycles. Suitable for centralized extraction system. Complete with flexible hose mod. T-GAS, adjustable safety stop ATS, nozzle BNT, hose-clamp and with rubber covers. On request, the APVT could be supplied with automatic exhauster starting device (SYSTEM-GO, SWB C1 o C2)



APVT/C

I **ARROTOLATORE A RIAVVOLGIMENTO MECCANICO:**
 si differenzia dal modello "APT" in quanto accoppiato con un elettroaspiratore serie "LAM"; è in grado di fornire un'aspirazione ottimale anche con un tubo flessibile fino a m. 10. Grazie al suo ingombro ridotto è particolarmente adatto per il settore autovetture e motocicli ove si necessita di postazioni di lavoro autonome. Completo di tubo flessibile mod. T-GAS, fermatubo ATS, bocchetta BNT, fascette e coprifascette. A richiesta può essere fornito di sistema automatico per l'accensione e lo spegnimento dell'elettroaspiratore. (SYSTEM-CTRL)

GB **HOSE REEL WITH MECHANICAL REWIND:**
 differs from "APT" model in the coupling with an "LAM" series electric exhauster. The APVT model provides excellent extraction even with a hose up to 10 metres long. Thanks to its compact size, the APVT model is ideal for cars and motorcycles workshops where autonomous workstations are needed. Complete with flexible hose mod. T-GAS, adjustable safety stop ATS, nozzle BNT, hose-clamp and with rubber covers. On request, the APVT could be supplied with automatic exhauster starting device (SYSTEM-CTRL)



Mod	Version	A (mm)	B ø(mm)	C ø(mm)	D (mm)	E (mm)	F ø(mm)	G (mm)	H (mm)	I (mm)	L (mm)	M ø(mm)	Peso Kg
APT	75/7	600	75	350	600	709	120	639	40	246	10	540	43
	75/10	600	75	350	600	709	120	639	40	246	10	540	46

Mod	Version	A (mm)	B ø(mm)	C ø(mm)	D (mm)	E (mm)	F ø(mm)	G (mm)	H (mm)	I (mm)	L ø(mm)	M ø(mm)	N (mm)	O ø(mm)	P (mm)	Peso Kg	HP
APVT	75/7	600	75	350	600	1110	639	40	246	10	540	273	235	150	495	55	0,5
	75/10	600	75	350	600	1110	639	40	246	10	540	273	235	150	495	57	0,5

APTC/C

I ARROTOLATORE E AVVOLGIMENTO MECCANICO

Leggero, ma estremamente solido, grazie all'alta qualità dei materiali impiegati, è dotato di sistema di controscatto per l'arresto del tubo all'altezza desiderata. Può essere montato sia a parete che a soffitto. Completo di tubo flessibile mod. T-GAS, fermatubo ATS, bocchetta BNT, fascette e coprifascette. Indicato per impianti di aspirazione centralizzati. A richiesta può essere fornito di sistema automatico per l'accensione e lo spegnimento dell'elettroaspiratore. (SYSTEM-GO, SWB C1 o C2)

GB HOSE REEL WITH MECHANICAL REWIND:

Lightweight but extremely sturdy, thanks to the high quality of the materials used. The APTC-C is equipped with a locking mechanism stop the hose at the desired height. It can be fitted on either the wall or the ceiling. Complete with flexible hose mod. T-GAS, adjustable safety stop ATS, nozzle BNT, hose-clamp and with rubber covers. Suitable for centralized extraction system. On request, the APVTC could be supplied with automatic exhauster starting device (SYSTEM-GO, SWB C1 o C2)



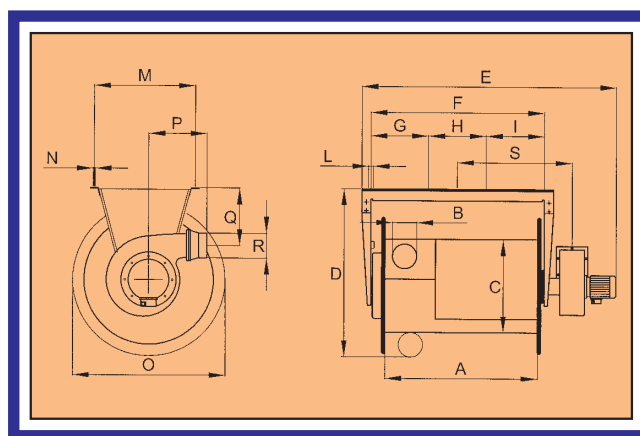
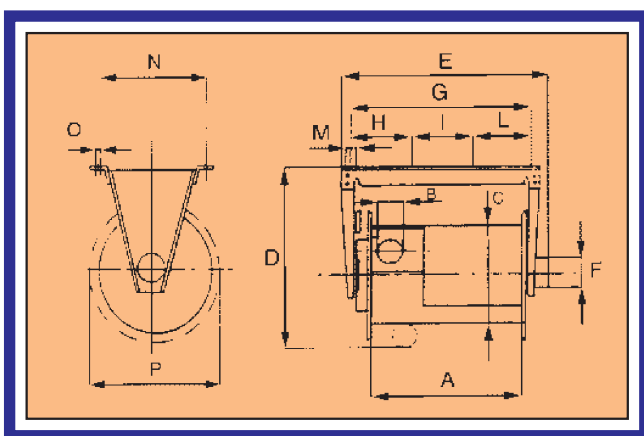
APVTC/C

I ARROTOLATORE E AVVOLGIMENTO MECCANICO

Si differenzia dal modello APTC-C in quanto accoppiato con un elettroaspiratore serie LAM. Grazie al suo ingombro ridotto e particolarmente adatto per il settore autoveicoli e motocicli ove si necessiti di postazioni di lavoro autonome. E' dotato di sistema di controscatto per l'arresto del tubo all'altezza desiderata. Può essere montato sia a parete che a soffitto. Completo di tubo flessibile mod. T-GAS, fermatubo ATS, bocchetta BNT, fascette e coprifascette. Indicato per impianti di aspirazione centralizzati. A richiesta può essere fornito di sistema automatico per l'accensione e lo spegnimento dell'elettroaspiratore. (SYSTEM-CTRL)

GB HOSE REEL WITH MECHANICAL REWIND

Differs from APTC-C model in the coupling with an "LAM" series electric exhauster. Thanks to its compact size, the APVTC is ideal for cars and motorcycles workshops where autonomous workstation are needed. It can be fitted on either the wall or the ceiling. Complete with flexible hose mod. T-GAS, adjustable safety stop ATS, nozzle BNT, hose-clamp and with rubber covers. Suitable for centralized extraction system. On request, the APVTC could be supplied with automatic exhauster starting device (SYSTEM-CTRL)



Mod	Version	A (mm)	B ø(mm)	C ø(mm)	D (mm)	E (mm)	F ø(mm)	G (mm)	H (mm)	I (mm)	L (mm)	M (mm)	N (mm)	O (mm)	P ø(mm)	Peso Kg
APTC	75/13	850	75	350	631	970	120	914	305	304	305	30	307	12	540	49
	100/7	850	100	350	676	970	120	914	305	304	305	30	311	12	580	49
	100/10	850	100	350	676	970	120	914	305	304	305	30	311	12	580	53

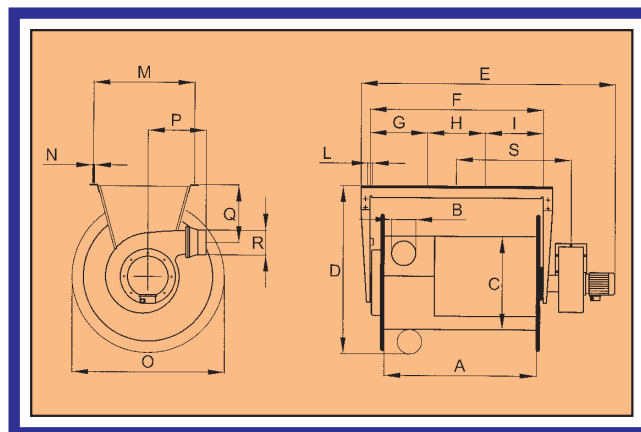
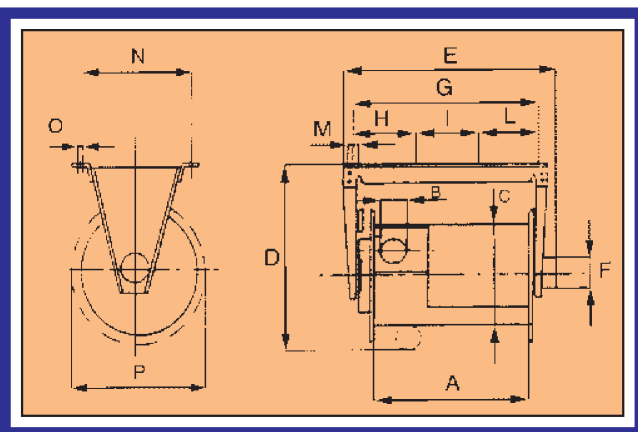
Mod	Version	A (mm)	B ø (mm)	C ø (mm)	D (mm)	E (mm)	F (mm)	G (mm)	H (mm)	I (mm)	L (mm)	M (mm)	N (mm)	O ø (mm)	P (mm)	Q (mm)	R ø (mm)	S (mm)	Peso Kg	HP
APVTC	75/13	850	75	350	631	1370	914	305	304	305	30	307	12	540	280	285	150	625	50	0,5
	100/7	850	100	350	676	1370	914	305	304	305	30	311	12	580	280	285	150	625	50	0,5
	100/10	850	100	350	676	1370	914	305	304	305	30	311	12	580	280	285	150	625	63	0,5

I ARROTOLATORE E AVVOLGIMENTO MECCANICO:
Viene fornito senza tubo flessibile, leggero, ma estremamente solido, grazie all'alta qualità dei materiali impiegati, è dotato di sistema di controscatto per l'arresto del tubo all'altezza desiderata. Può essere montato sia a parete che a soffitto e, a richiesta, corredato di finecorsa registrabile di sicurezza (ATS). Indicato per impianti di aspirazione centralizzati. A richiesta può essere fornito di sistema automatico per l'accensione e lo spegnimento dell'elettroaspiratore. (SYSTEM-GO, SWB C1 o C2)

GB HOSE REEL WITH MECHANICAL REWIND:
Without flexible hose, lightweight but extremely sturdy, thanks to the high quality of the materials used. The AM model is equipped with a locking mechanism to stop the hose at the desired height. It can be fitted to either the wall or the ceiling and, on request, equipped with an adjustable safety stop (ATS). Suitable for centralized extraction system. On request, the AMA could be supplied with automatic exhauster starting device (SYSTEM-GO, SWB C1 o C2)

I ARROTOLATORE A RIAVVOLGIMENTO MECCANICO:
Viene fornito senza tubo flessibile, si differenzia dal modello "AM" in quanto accoppiata con un elettroaspiratore serie "LAM", è in grado di fornire un'aspirazione ottimale anche con un tubo flessibile fino a 13 mt. Particolarmente adatto nei casi in cui necessiti di postazioni di lavoro autonome. A richiesta può essere fornito di sistema automatico per l'accensione e lo spegnimento dell'elettroaspiratore. (SYSTEM-CTRL)

GB HOSE REEL WITH MECHANICAL REWIND:
Differs from "AM" model in the coupling with an "LAM" series electric exhauster. The AMA model provides excellent extraction even with a hose up to 13 metres long. It is particularly suitable for use in workshops where autonomous workstation are needed. On request, the AMA could be supplied with automatic exhauster starting device (SYSTEM-CTRL)



Mod	Version	A (mm)	B ø(mm)	C ø(mm)	D (mm)	E (mm)	F ø(mm)	G (mm)	H (mm)	I (mm)	L (mm)	M (mm)	N (mm)	O (mm)	P ø(mm)	Peso Kg
AM	100/13	960	100	450	740	1170	150	1096	365	366	365	40	432	12	670	55
	125/7	720	125	450	795	930	150	856	285	286	285	40	444	12	730	45
	125/10	720	125	450	795	930	150	856	285	286	285	40	444	12	730	59
	125/13	960	125	450	795	1170	150	1096	365	366	365	40	444	12	730	61
	150/10	960	150	450	845	1170	150	1096	365	366	365	40	455	12	780	55

Mod	Version	A (mm)	B ø (mm)	C ø (mm)	D (mm)	E (mm)	F (mm)	G (mm)	H (mm)	I (mm)	L (mm)	M (mm)	N (mm)	O ø (mm)	P (mm)	Q (mm)	R ø (mm)	S (mm)	Peso Kg	HP
AMA	100/13	960	100	450	740	1565	1096	365	366	365	40	432	12	670	280	300	150	725	67	0,5
	125/7	720	125	450	795	1165	856	285	286	285	40	444	12	730	280	325	180	615	57	1
	125/10	720	125	450	795	1360	856	285	286	285	40	444	12	730	280	325	180	735	79	1
	125/13	960	125	450	795	1600	1096	365	366	365	40	444	12	730	280	325	180	735	81	1
	150/10	960	150	450	845	1600	1096	365	366	365	40	455	12	780	280	350	180	735	75	1

AM-MAXI

I **ARROTOLATORE A RIAVVOLGIMENTO MECCANICO:** leggero, ma estremamente solido, grazie all'alta qualità dei materiali impiegati, è dotato di sistema di controscatto per l'arresto del tubo all'altezza desiderata. Può essere montato sia a parete che a soffitto e, a richiesta, corredato di finecorsa registrabile di sicurezza (ATS). Indicato per impianti di aspirazione centralizzati. A richiesta può essere fornito di sistema automatico per l'accensione e lo spegnimento dell'elettroaspiratore. (SYSTEM-GO, SWB C1 o C2)

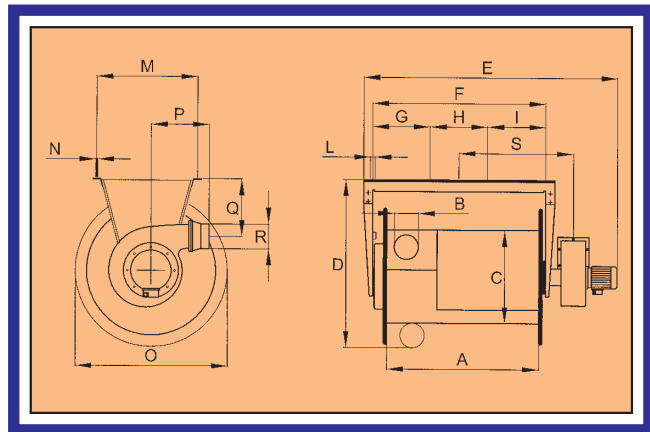
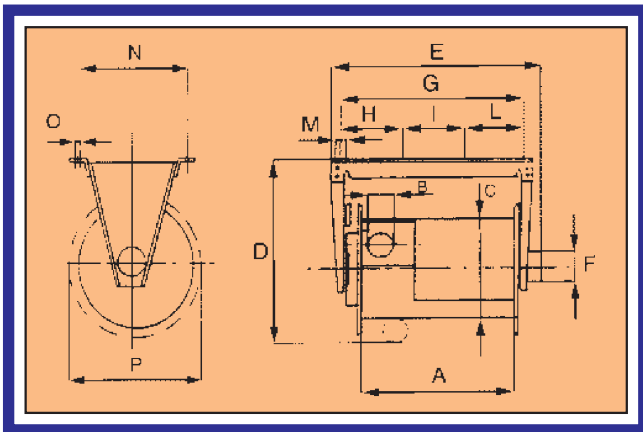
GB **HOSE REEL WITH MECHANICAL REWIND:** lightweight but extremely sturdy, thanks to the high quality of the materials used. The AM-MAXI model is equipped with a locking mechanism to stop the hose at the desired height. It can be fitted on either the wall or the ceiling and, on request, equipped with an adjustable safety stop (ATS). Suitable for centralized extraction system. On request, the AMA could be supplied with automatic exhauster starting device (SYSTEM-GO, SWB C1 o C2)



AMA-MAXI

I **ARROTOLATORE A RIAVVOLGIMENTO MECCANICO:** si differenzia dal modello "AM-MAXI" in quanto accoppiato con un elettroaspiratore serie "LAM"; è in grado di fornire un'aspirazione ottimale anche con un tubo flessibile fino a 15 mt. Particolarmente adatto nei casi in cui necessiti di postazioni di lavoro autonome. A richiesta può essere fornito di sistema automatico per l'accensione e lo spegnimento dell'elettroaspiratore. (SYSTEM-CTRL)

GB **HOSE REEL WITH MECHANICAL REWIND:** differs from "AM-MAXI" model in the coupling with an "LAM" series electric exhauster. The AMA-MAXI model provides excellent extraction even with a hose up to 15 metres long. It is particularly suitable for use in workshops where autonomous workstation are needed. On request, the AMA could be supplied with automatic exhauster starting device (SYSTEM-CTRL)



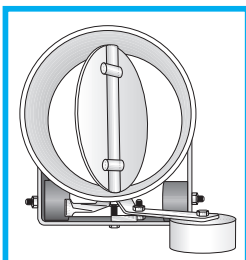
Mod	Version	A (mm)	B ø(mm)	C ø(mm)	D (mm)	E (mm)	F ø(mm)	G (mm)	H (mm)	I (mm)	L (mm)	M (mm)	N (mm)	O (mm)	P ø(mm)	Peso Kg
AM MAXI	125/15	960	125	625	980	1200	150	966	322	322	322	30	530	12	875	60
	125/17	960	125	625	980	1200	150	966	322	322	322	30	530	12	875	62
	150/13	960	150	625	1030	1200	150	966	322	322	322	30	530	12	925	60
	180/10	960	180	625	1120	1200	150	966	322	322	322	30	542	12	985	60
	200/10	960	200	625	1175	1200	150	966	322	322	322	30	570	12	1053	65

Mod	Version	A (mm)	B ø (mm)	C ø (mm)	D (mm)	E (mm)	F (mm)	G (mm)	H (mm)	I (mm)	L (mm)	M (mm)	N (mm)	O ø (mm)	P (mm)	Q (mm)	R ø (mm)	S (mm)	Peso Kg	HP
AMA MAXI	125/15	960	125	625	980	1540	966	322	322	322	30	530	12	875	280	355	180	661	80	1,5
	125/17	960	125	625	980	1540	966	322	322	322	30	530	12	875	280	355	180	661	82	1,5
	150/13	960	150	625	1030	1540	966	322	322	322	30	530	12	925	280	355	180	661	80	1,5
	180/10	960	180	625	1120	1410	966	322	322	322	30	542	12	985	280	380	180	661	80	1,5
	200/10	960	200	625	1139	1540	966	322	322	322	30	570	12	1053	280	380	180	661	83	1,5

ACCESSORI ACCESSORIES

SERRANDA

- I Serranda interna aperto/chiuso per arrotolatori fissi e scorrevoli
- GB *Open close valve for inside placement into stationary and sliding hose reels.*



ATS

- I Finecorsa registrabile di sicurezza
- GB *Adjustable safety stops*



SYSTEM-CTRL

- I Sistema per l'accensione e lo spegnimento automatico dell'elettroaspiratore con quadro elettrico di potenza, predisposizione per microswitch di comando SYSTEM-GO
- GB *Devices for the automatic start-up and switch off of the electro exhauster engines with power unit and arrangement for SYSTEM-GO control microswitch*

SYSTEM-GO

- I Microswitch di comando aspirazione su arrotolatori meccanici
- GB *Micro switch for the automatic extraction control suitable for mechanical rewinding reels*



SWB-C1

- I Quadro elettrico per aspiratore centralizzato con predisposizione per microswitch di comando SYSTEM-GO
- GB *Switch board for centralized exhausters with pre-arrangement for SYSTEM-GO control microswitch*

SWB-C2

- I Quadro elettrico per aspiratore centralizzato per potenze a partire da 7,5HP avviamento λ con predisposizione per SYSTEM-GO
- GB *Switchboard for exhauster from 7,5 HP with λ connection with pre-arrangement for SYSTEM-GO control microswitch*

Attenzione: Per la serie degli arrotolatori meccanici consigliamo di aggiungere il fine corsa di sicurezza ATS.

Attention: We recommend adding the safety stop model ATS to all mechanical rewinding reels